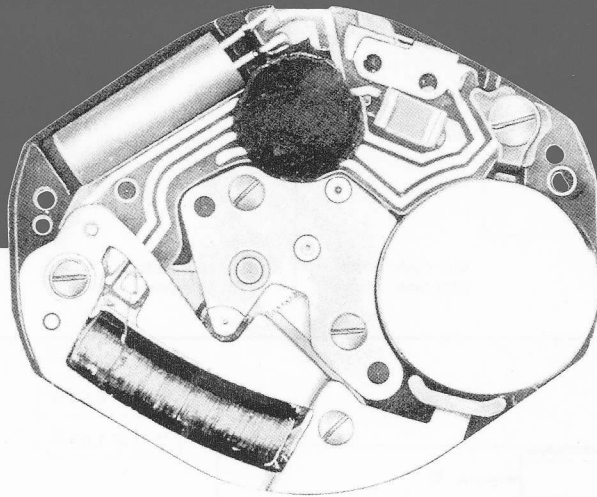




ISAQUARTZ



ISA

K 62/310

6³/₄ - 8

10 Base

H. 2,50



FABRIQUE D'ÉBAUCHES DE SONCEBOZ S.A.

Division électronique Isaquartz

2068 Hauterive/Neuchâtel (Suisse)

Case postale 24 – Rouges-Terres 61

Téléphone (038) 25 88 44 – Télex 952 785 fesch – Téléfax (038) 25 54 73

K 62 63/4-8

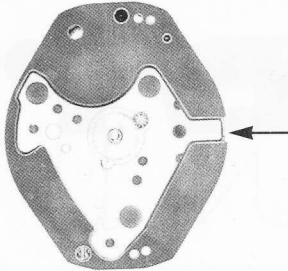
Mouvement quartz 32'768 Hz – Moteur rotatif pas à pas – 2 pas par minute.

Remise à l'heure électronique par poussoir latéral.

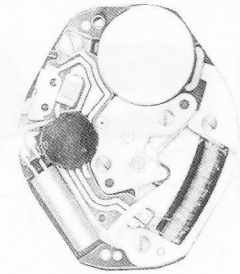
Electronic movement, 32'768 Hz quartz – Rotating stepping motor – Two steps per minute.

Electronic setting time by lateral pusher.

ÉCHELLE 2:1
SCALE 2:1



- 1) Pression brève : ($\Delta t < 0,5$ sec)
Correction pas à pas de 20 secondes
Short pressure : ($\Delta t < 0,5$ sec.)
20 sec. step by step setting time
- 2) Pression prolongée : ($\Delta t \geq 0,5$ sec)
Correction rapide pendant le maintien de la pression
Long pressure : ($\Delta t \geq 0,5$ sec.)
Quick setting time during the pressure

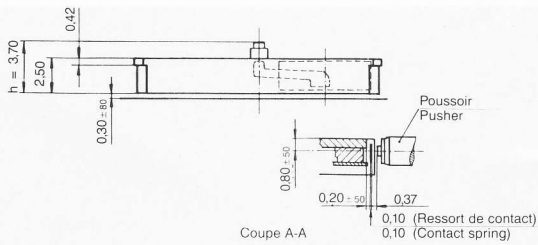


Cage

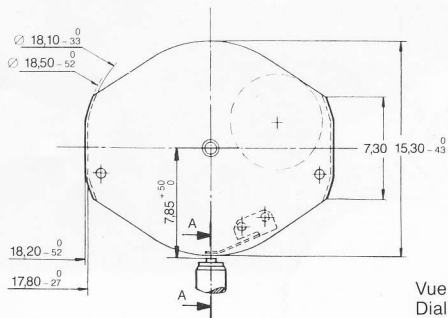
Frame

Cadran

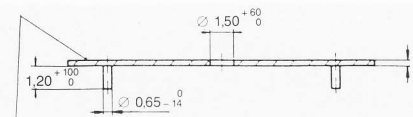
Dial



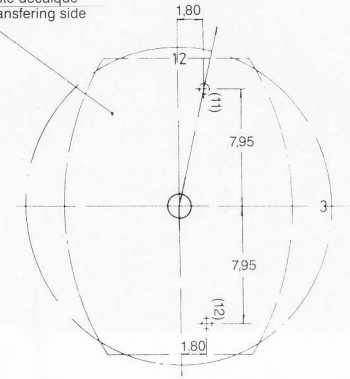
Coupe A-A



Vue côté cadran
Dial side view



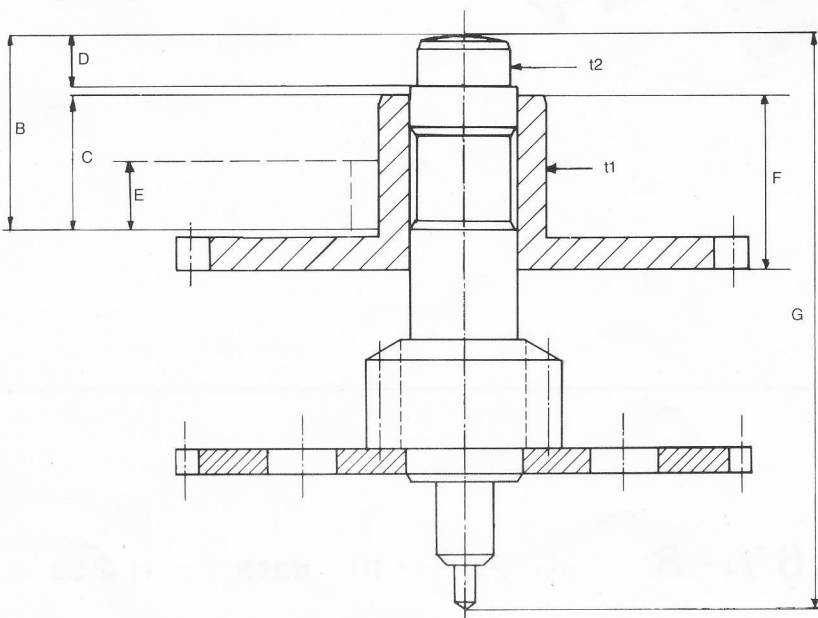
Côté décalque
Transferring side



Vue côté cadran
Dial side view

Aiguillage

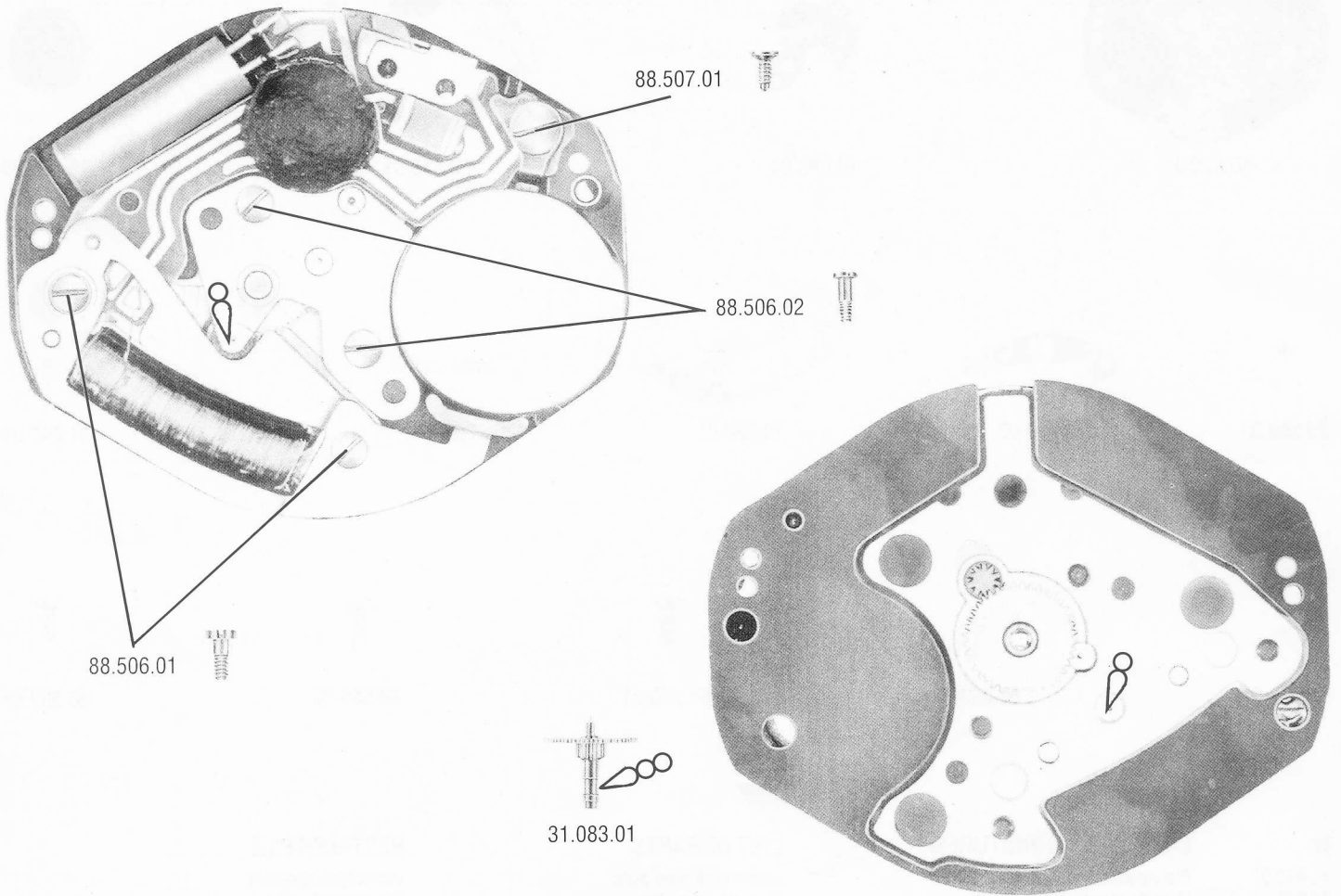
Handfitting





t2	$\varnothing 0,55^{+6}_{-4}$
t1	$\varnothing 1,00^{+4}_{-2}$

Hauteur d'aiguillage / Height Handfitting						
N°	B	C	D	E	F	G
Normal N° 2	1,20	0,80	0,30	0,40	1,04	3,41

Aiguille de minute : Balourd maxi conseillé : 0,3 μ Nm (3 mg cm)
Minute hand : Maxi unbalance counseled :
Masse maxi conseillée : 10 mg
Maxi mass counseled :



-  Huile fine (Mœbius 9010)
Fine oil
-  Huile épaisse (Mœbius 8141)
Thick oil

Performances

Characteristics

ALIMENTATION : pile 1.55 V \varnothing 6,80 x h 2,15 mm (SR 621) selon/as NIHS 13-02 capacité 21 mAh
 POWER SUPPLY : battery 1.55 V \varnothing 6,80 x h 2,15 mm (SR 621) selon/as NIHS 13-02 capacity 21 mAh

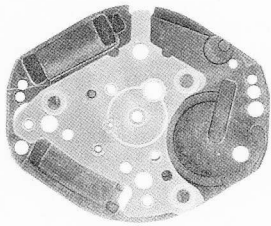
Critères Criteria	Conditions Conditions	Min.	Typ.	Max.	Unités Units
Consommation Power consumption	U = 1.55 V, T = 25 °C		0.45	0.55	µA
Marche instantanée Instantaneous rate	U = 1.55 V, T = 25 °C	- 0.65 s - 20 s		+ 0.65 s + 20 s	jour, day mois, month
Plage de fonctionnement en température Operating range temperature		0		+ 50	°C
Résistance aux chocs Shock resistance	NIHS 91-10				
Protection aux champs magnétiques Protection against magnetic forces		1500 18.8			A/M Oe
Autonomie avec pile de : Autonomy with battery of :	21 mAh		5		ans years

Liste des fournitures

List of materials

ECHELLE 2:1

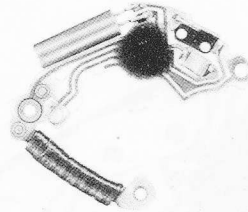
SCALE 2:1



10.020.01



10.048.01



10.513.01



20.570.00



20.580.01



20.580.02



20.584.01



20.760.01



30.012.01



31.041.01



31.046.01



31.083.01



88.506.01

3:1



88.506.02

3:1



88.507.01

3:1

N°	LISTE DES FOURNITURES
10.020.01	Platine assemblée
10.048.01	Pont de rouage
10.513.01	Module électronique monté avec bobine
20.570.00	Pile
20.580.01	Rotor
20.580.02	Stator
20.584.01	Ecran magnétique
20.760.01	Bride d'alimentation
30.012.01	Roue intermédiaire
31.041.01	Roue de minuterie
31.046.01	Roue des heures
31.083.01	Chaussée avec entraîneur
88.506.01	Vis de stator (x2)
88.506.02	Vis de pont (x2)
88.507.01	Vis bride d'alimentation

LIST OF PARTS
Assembled main plate
Train wheel bridge
Electronic module, assembled with coil
Battery
Rotor
Stator
Magnetic screen
Power connection
Intermediate wheel
Minute wheel
Hour wheel
Cannon pinion with driver
Stator screw (x2)
Bridge screw (x2)
Power connection screw

BESTANDTEILE
Werkplatte montiert
Räderwerkbrücke
Elektronik-Baugruppe montiert mit Spule
Batterie
Rotor
Stator
Magnetschirm
Stromversorgungsbügel
Zwischenrad
Wechselrad
Stundenrad
Minutenrohr mit Mitnehmer
Statorschraube (x2)
Brückenschraube (x2)
Stromversorgungsbügelsschraube



愛時確
ISAQUARTZ

PRESTIGE TIME CO., LTD. (ABERDEEN)
超級時計有限公司

5-7/F., CASEY ABERDEEN CENTER, 20, WONG CHUK HANG ROAD,
ABERDEEN, HONG KONG.

TEL: (852) 552 2633 FAX: (852) 552 3181 TELEX: 79173 PTA HX